

Bär Cargolift Falt F2/F4 для погрузочных работ по мере необходимости

Bär Cargolift –
это более чем просто грузовой лифт

Cargolift Falt F2 – это простая и надежная система. Модель серии F4 имеет дополнительно цилиндры наклона. Это обеспечивает такую же комфортную загрузку как на Cargolift Standard! Платформа раскладывается вручную, с помощью пружин. Возможная высота платформы системно обусловлено ограничена минимальной высотой погрузки транспортного средства. Как правило, небольшие по размеру платформы идеальны для перевозок грузов на тележках, но при перевозках грузов на поддонах их использование ограничено.

BC 1000F2/F4
BC 1500F2/F4

Простая, приемлемая альтернатива



Беспроблемная погрузка через рампу



Механическая установка платформы при спуске

Область использования

Bär Cargolifts Falt подходят для грузовых автомобилей, небольших седельных, центрально-носовых и других прицепов с жёсткими кузовами всех видов.

Bär Cargolift Falt представляет собой приемлемую альтернативу для тех пользователей, которые не нуждаются в использовании Cargolift при каждой погрузке или разгрузке.

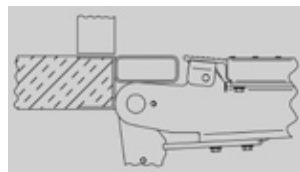
Bär Cargolift Falt – идеально подходит для промышленных автотранспортных сообщений или распределительных перевозок, а также для транспортных средств предназначенных для аренды и перевозки свежих продуктов.

Использование прицепа возможно системно-обусловлено только на шаровой сцепке. Также системно-обусловлено то, что подъёмный механизм незначительно выходит за пределы кузова. Поэтому должен быть предусмотрен боковой буфер.

В отличие от обычных складных гидробортов для Bär Cargolift Falt кузов транспортного средства не нужно больше оборудовать специальным профилем задней части автомобиля.

Таким образом Bär Cargolift Falt уже в серии является простой альтернативой на кузова рефрижераторы с выступом на фургоне.

Вариант на кузовов рефрижераторы



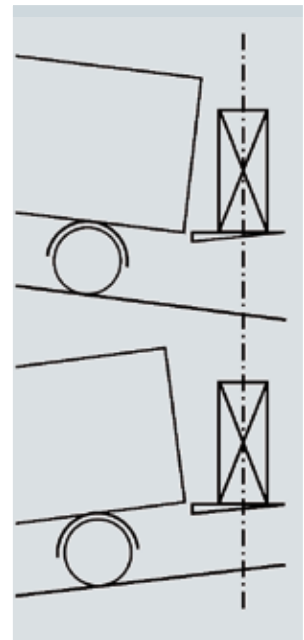
Конструктивная структура дна кузова и его изоляция полностью сохраняется.

Эксплуатация

В транспортном положении Bär Cargolift Falt компактно позиционирован под грузовым автомобилем. Преимуществом является то, что при погрузке на рампе или через погрузочный шлюз доступ к задней части транспортного средства остаётся свободным.

Bär Cargolift Falt приводится в рабочее состояние с помощью лишь нескольких приёмов. При нажатии рычага алюминиевая платформа гидравлически опускается вниз. Затем лёгкие части платформы раскладываются вручную при помощи пружин, в следствие чего получается полноценный Cargolift. В рабочем положении подъём и спуск платформы осуществляется за счёт двух цилиндров подъёма. Механические шарниры обеспечивают стойкий к износу и автоматический наклон окончания платформы к земле.

BC ... F4



Наивысшая степень безопасности и комфорта при погрузке на любом уровне благодаря компенсации наклона.



Ручная раскладка платформы с помощью пружин



Cargolift с рольстопами в рабочем положении

Серийное оснащение

Ручное управление Bär



Логичные команды управления через крепкий рычажный переключатель.

Ножное управление Bär



Простое управление с помощью переключателя на двух кнопках.

Bär CargoFlash



Долговечные светодиоды в маленьком корпусе.

Защита от коррозии



КТЛ-покрытие (цвет чёрный RAL 9005) всех стальных составляющих автомобильного качества. Длительная защита от образования ржавчины даже без дополнительного лакового покрытия.

Рольстоп



Для 2 тележек. Тип «rd» (угол открытия около 43°, см. фото) или тип «ad» (угол открытия 110°).

Пружинная компенсация усилия



Ручная раскладка пакета платформы осуществляется с помощью компенсации усилия за счёт пружины, что удобно для пользователя.

Центральная электрика Bär



Защищено расположена в несущей трубе. Центральная электрика на релейном управлении имеет свободный доступ и серийно оборудована аварийным ручным управлением.

Подшипники не требующие частого обслуживания



Смазываемые подшипники не требующие частого обслуживания.

Электрический интерфейс



Электрический интерфейс VDHN. Надёжный монтаж без работы с проводкой.

Гидравлические цилиндры



Цилиндры с защитными элементами.

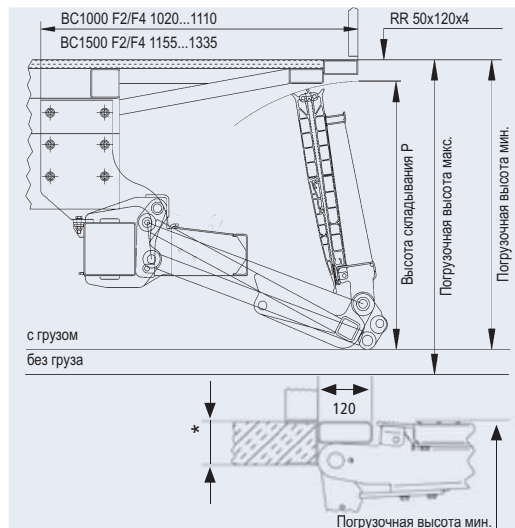
Гарантия Bär

24 месяца гарантии

Какой Bär Cargolift подходит для какого транспортного средства?

BC	Грузовик/прицеп Полная масса/t		Погрузочная высота (мм) макс. без груза			Погрузочная высота (мм) мин.* с грузом			Высота складывания (мм) грузённый P		
	мин.	макс.	800	900	1000	1210	1310	1510	1210	1310	1510
1000 F2/F4	6,0	18,0	1275	--	--	985	1035	--	885	935	--
			--	1495	1590	--	1050	--	--	950	--
1500 F2/F4	8,0	40,0	--	1400	1510	--	--	1140	--	--	1040
			--	1495	1590	--	1050	--	--	950	--

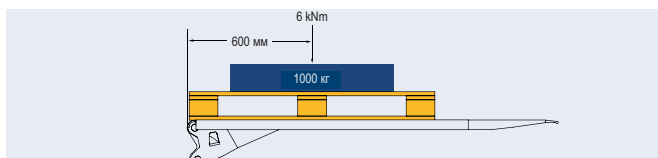
Минимальная ширина кузова:
2500мм при ширине платформы 2250мм



* При толщине дна более 80 мм увеличивается соответственно минимальная погрузочная высота.

Грузоподъёмность

BC	Грузоподъёмность (кг)	Расстояние к грузу (мм)	Грузовой момент (kNm)
1000F2/F4	1000	600	6,0
1500F2/F4	1500	700	10,5



Грузовой момент это сравнительный параметр для всех гидробортов. Он вычисляется путём перемножения грузоподъёмности и расстояния к грузу. Наш пример: BC 1000F2/F4.

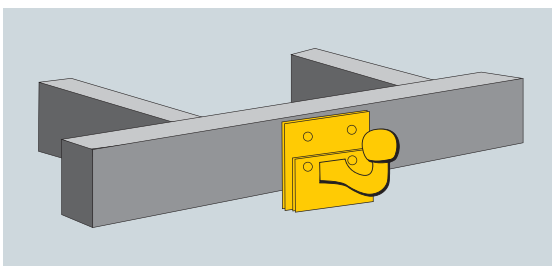
Вес Cargolifts

BC	Высота платформы (мм) при ширине 2250 мм	
	1210	1310
1000F2	339 кг	343 кг
1000F4	345 кг	349 кг

BC	Высота платформы (мм) при ширине 2250 мм	
	1310	1510
1500F2	425 кг	429 кг
1500F4	433 кг	437 кг

Вес включает в себя монтажный материал, кабель и противопожарный брус.

Специальное оборудование



Кронштейн сцепки/отбойник для BC 1000F2/F4

Для использования прицепа в шаровой сцепке.
Допустимая прицепная нагрузка, а также на шар смотри в буклете Спец.оборудование.

Патент № EP 0 878 349