



## Bär Cargolift FreeAccess

Bär Cargolift – это больше чем просто гидравлический борт

Bär Cargolift FreeAccess служит прочной опорой в Ваших делах.

BC 750A2L

В этой разработке с серийной комплектацией и специальным оборудованием скрывается гораздо больше ноу-хау, чем Вы могли бы предположить на первый взгляд. Концепция Bär Cargolift FreeAccess производит настоящий переворот в распределительных перевозках груза, где стандартный грузовой лифт используется только временно и в остальное время является препятствием в работе.

Свободный доступ к грузовому отсеку автомобиля через умело выполненную лестничную конструкцию Bär FreeAccessStep и большая платформа с помощью которой Вы можете при необходимости транспортировать поддон или до 2 контейнеров с пищевыми продуктами. И всё это в очень стабильном, лёгком исполнении.

Bär Cargolift FreeAccess – свобода Ваших действий разработанная фирмой Bär.

**BÄR**  
Cargolift®

# Bär Cargolift BC 750A2L

До сих пор Вы стояли перед выбором: подъемная погрузочная платформа - да или нет. Барьер для „да“ был высок. Дополнительный вес подъемной погрузочной платформы и боковых дверей и их издержки не стояли в пропорции к приносимой пользе, тем более, что боковые двери ухудшают план погрузки.

Фирма Bär решила эту проблему новаторски с помощью новой системы для подъемных погрузочных платформ. В случае если Cargolift не используется, доступ к грузовому отсеку автомобиля возможен через FreeAccessStep. При необходимости Cargolift с платформой, ширина которой приблизительно равна ширине фургона, находится всегда в Вашем распоряжении.

Вес: от 194 кг!

В отношении техники безопасности серийный Cargolift FreeAccess сделан в соответствии самым новым стандартам техники:

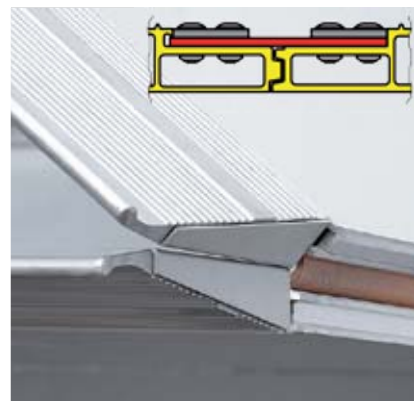
- Полностью алюминиевая платформа оснащена WalkGrip.
- Профиля на кромке платформы имеют SideGrip.

Данная оснастка гарантирует обслуживающему персоналу высокую безопасность при ходьбе по поверхности, даже в условиях сырости, грязи – опасность скольжения и падения тем самым значительно сокращается.

- Ступеньки FreeAccessStep имеют такой же профиль как и SideGrip.
- Сенсор в ножном управлении при сложенной платформе автоматически останавливает подъемную функцию в том месте, где платформа может закрываться за кузовом. Именно поэтому ножное управление является настоятельно необходимым.



В один миг Cargolift FreeAccess по размерам платформы превращается в Cargolift Standard.



Вертикальное складывание платформы FreeAccess стало возможным благодаря заново разработанному, компактному и крайне легкому ремённому шарниру.



Платформа Cargolift FreeAccess достаточно большая, чтобы поднимать поддон вместе с подъемной тележкой.



Для аккуратного передвижения роликовых контейнеров Cargolift FreeAccess имеет серийно 2 защиты от скатывания.

Cargolift FreeAccess имеет стабильную конструкцию, чтобы принимать 2 роликовых контейнера до 250 кг каждый.

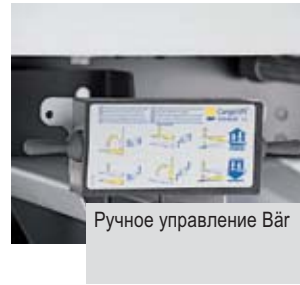




# Детальное совершенство в серии



FreeAccessStep (специальное оборудование) из анодированного алюминия раскладывается и складывается одним приёмом.



Ручное управление Bär



Блок ножного управления Bär



FreeAccessStep (специальное оборудование) оснащён широкими ступеньками, по которым можно ходить даже «вслепую».



Штыри из алюминия



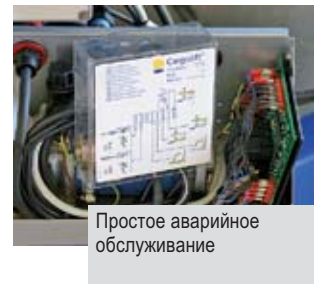
Мотор с защитным термовыключателем



Платформа Cargolift FreeAccess может использоваться как и Cargolift Standard в качестве переходного моста на рампу.



Стальные элементы покрыты лаком повышенной прочности



Простое аварийное обслуживание



Сигнальные огни CargoFlash



Электрический интерфейс VDHH



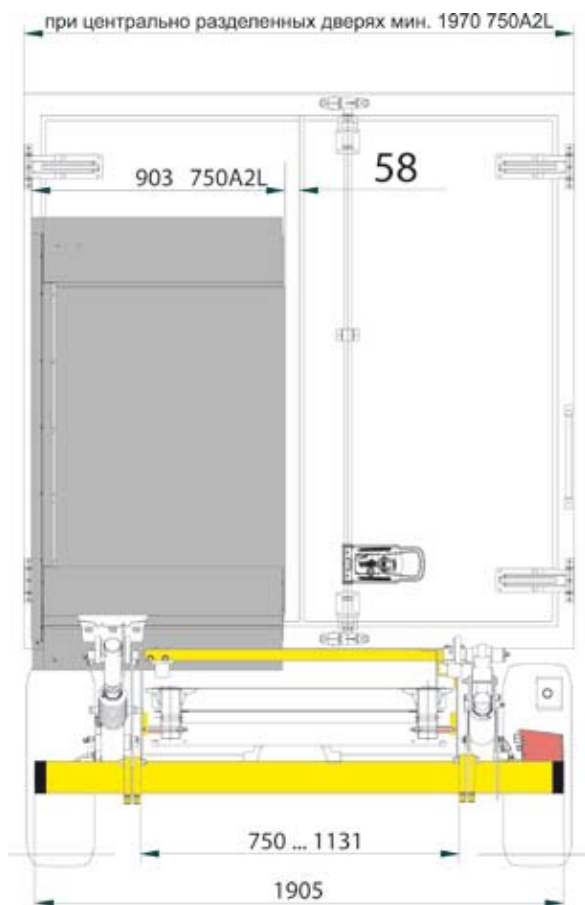
TracGrip SideGrip



Защита от скатывания  
Специальное оснащение



**Bär Cargolift FreeAccess подходит всегда!**



Подъемный механизм подходит для всех грузовых автомобилей. Всегда одинаковая платформа прочно фиксируется в середине конструкции и соответственно к делению двери (58 мм). Как подъемный механизм, так и платформа передвигаются плавно и таким образом подходят для любой ширины рамы.



## Базовые данные

Тип BC	Грузовик (т)	Длина плеча (мм)	Высота подъема (мм)
750A2L	3,5 – 6,0	575 650	1030 1140

## Грузоподъемность

Тип BC	Грузоподъемность (кг)	Расстояние до груза (мм)	Грузовой момент (kNm)
750A2L	750	600	4,5

## Алюминиевые платформы

Система платформы	Высота (мм)	Серия ширины (мм)	Защита от скатывания	Поверхность	Серия профиля кромки
BAplan	1630	1780	2ad	TracGrip	SideGrip

## Лакировка платформ

Белый лакированный алюминий RAL 9006

## Вес грузоподъемного лифта

Тип BC	Размер платформы в х ш / мм	Вес (кг)			
		Монтажный адаптер	FreeAccess Step	Крюк сцепления	
750A2L	1630 x 1780	без	с	15	45
		194	199		

Вес включает монтажный материал, кабеля и противопокатную защиту.

Внимание: или FreeAccessStep или крюк сцепления, но не обе формы!



Адаптер монтажа для транспортного средства с рамой шляпковидного профиля выполнен полностью из алюминия.

Все права защищены

Номер артикула: 70.134602  
Технические изменения не исполняются. 06/11