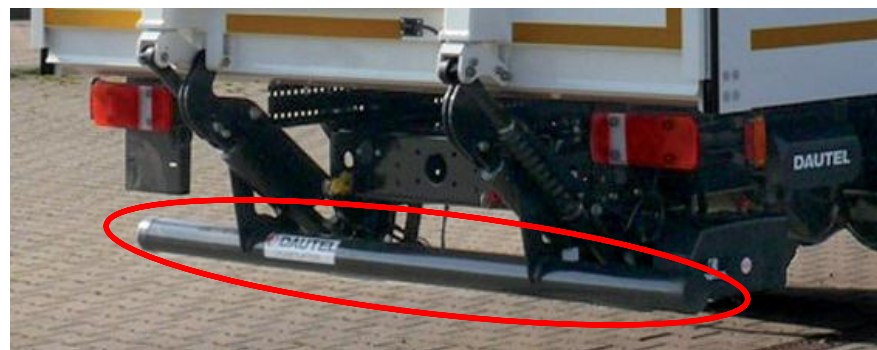
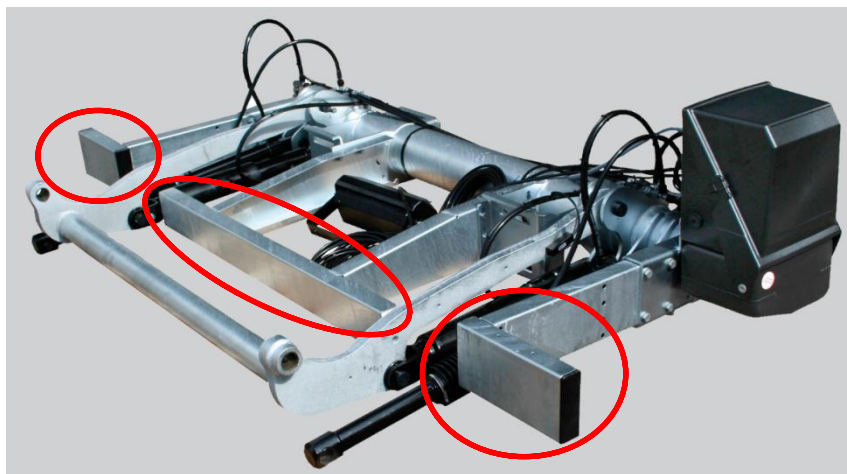


Отличия гидробортов DAUTEL серии DL и DFL

DL	DFL
Заднее защитное устройство	
Трёхсекционное фиксированное	Сплошное круглое (опускается/поднимается вместе с платформой)



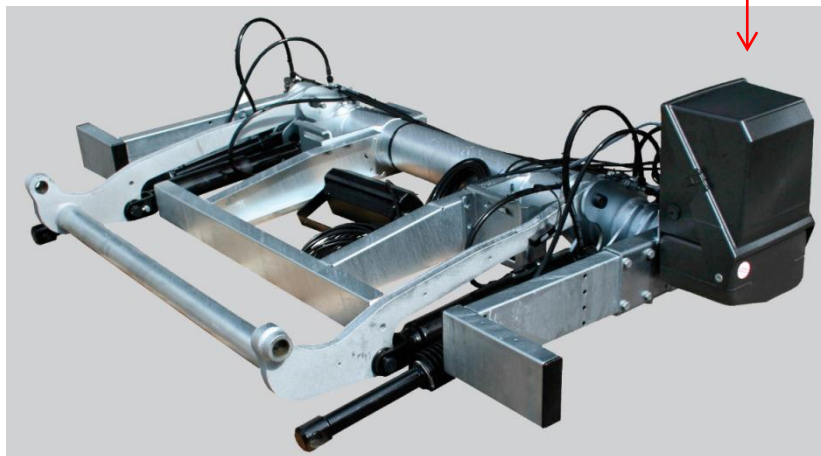
DL

DFL

Силовая станция (различная компоновка)

Плата управления в станции (кроме DL 500/750/950)

Плата управления в панели управления



DL

DFL

Усилитель давления (мультипликатор)

Усилитель располагается в несущей балке с левой стороны.

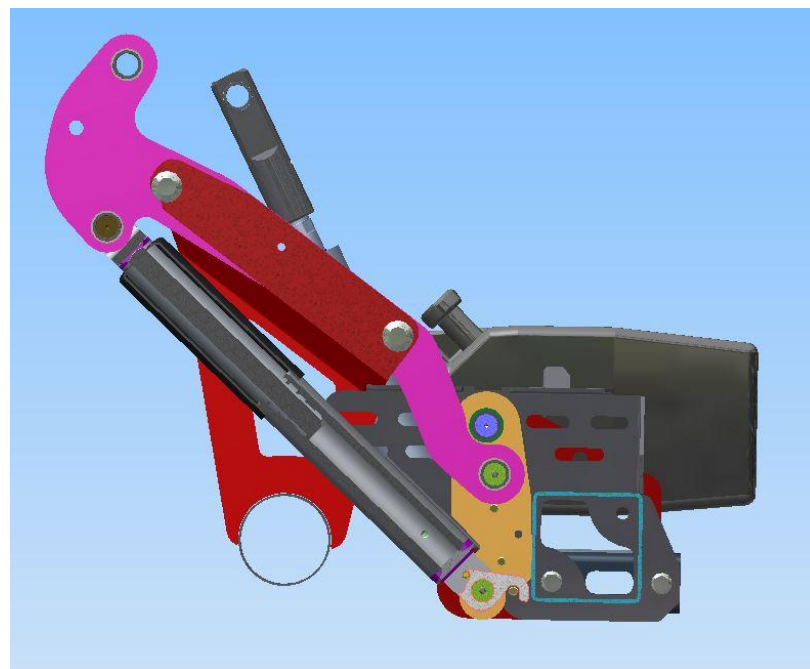
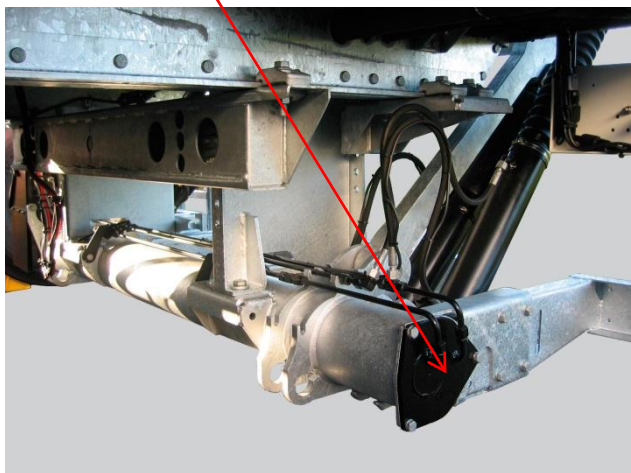
Автоматический гидравлический наклон к поверхности.

Угол наклона $+90^{\circ} \div -10^{\circ}$.

Без мультипликатора.

Автоматический механический наклон к поверхности (рычажная система).

Угол наклона $+90^{\circ} \div -5^{\circ}$.

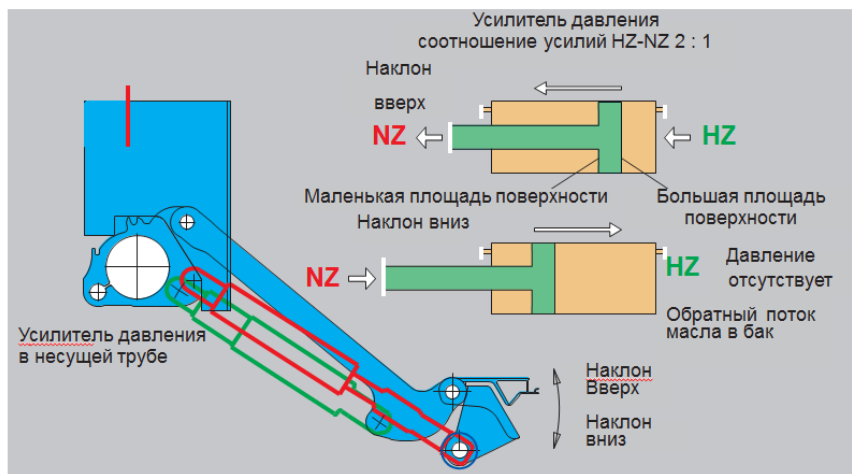


DL

DFL

Усилитель давления (мультипликатор)

Увеличенная мощность при отрыве платформы с грузом и плавное опускание на поверхность.



NZ – наклонный цилиндр

HZ – подъёмный цилиндр

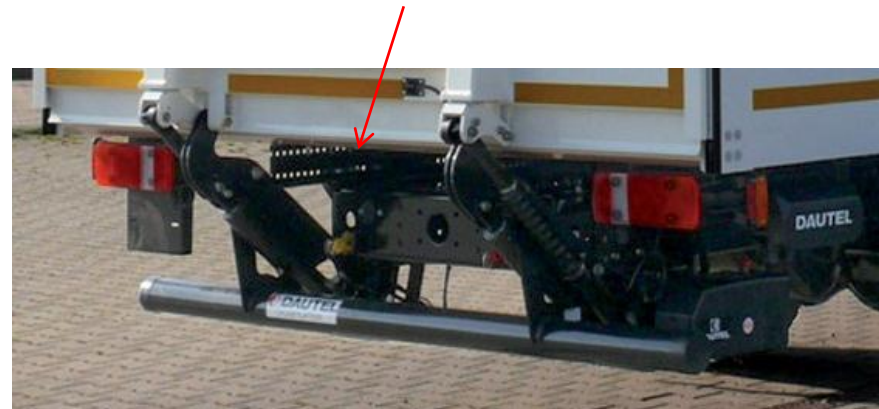
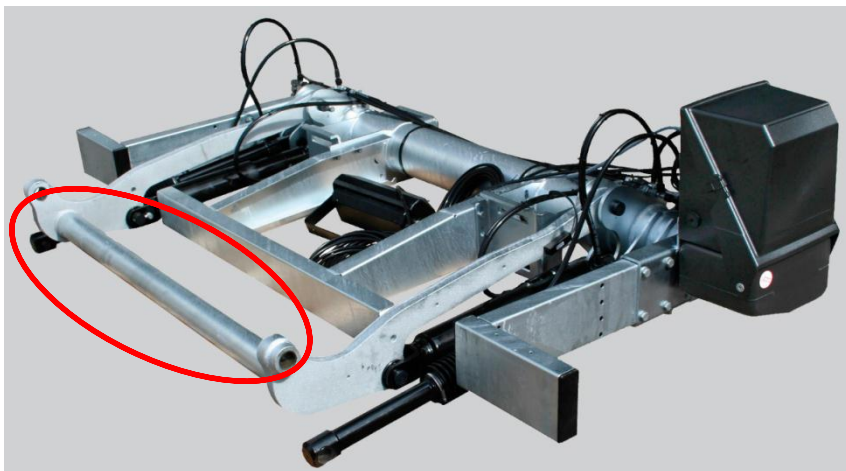
DL

DFL

Балансирная балка

с

без



DL

DFL

Концепция монтажа

Несущая труба/монтажные пластины

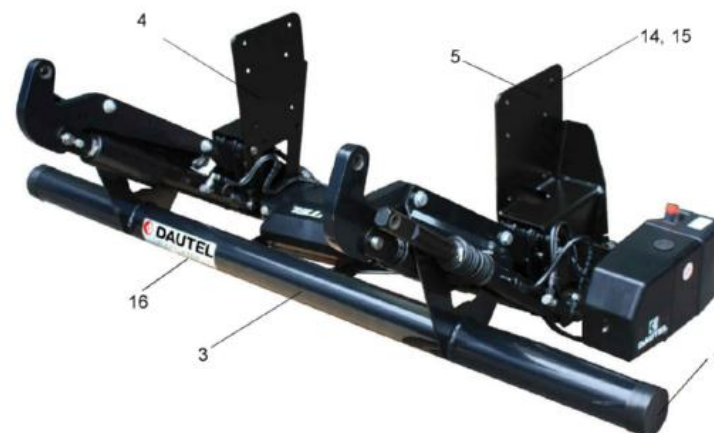
Распорная балка/интегрированные
КОНСОЛИ



DFL 500/750 (без балки)



DFL 1000/1500



DL	DFL
Максимальная полная масса ТС; грузовой момент	
DL 750 – 7,2 т; 4,5 кНм	DFL 750 – 5,5 т; 4,5 кНм
DL 1000 – 16 т; 7 кНм	DFL 1000 – 7,5 т;
DL 1500L – 16 т; 9 кНм DL 1500S – б/о; 15 кНм	DFL 1500 – 16 т; 9 кНм
Вес гидроборта	
DL 750, платформы 1455 мм – 200 кг DL 750, платформы 1605 мм – 210 кг	DFL 750, платформы 1455 мм – 180 кг DFL 750, платформы 1605 мм – 190 кг
DL 1000, платформа 1800 мм – 350 кг	DFL 1000, платформа 1805 мм – 255 кг
DL 1500L, N платформа 1800 мм – 370 кг DL 1500L, K платформа 1800 мм – 375 кг DL 1500S, N платформа 1800 мм – 455 мм DL 1500S, K платформа – 460 кг	DFL 1500L, N платформа 1800 мм – 300 кг DFL 1500L, K платформа 1800 мм – 305 кг

DL	DFL
Максимальная высота погрузки	
DL 750 – 1171 мм	DFL 750 – 1025 мм
DL 1000 – 1434 мм	DFL 1000 – 1188 мм
DL 1500L – 1434 мм DL 1500S – 1565 мм	DFL 1500 – 1250 мм
Высота платформы	
DL 750 – 1455/1605/1805 мм	DFL 750 – 1455/1605 мм
DL 1000 – 1600/1800/2100 мм	DFL 1000 – 1805 мм (ролл-стопы в стандартной комплектации)
DL 1500L – 1600/1800/2100 мм DL 1500S – 1800/2000/2100/2200/2300/2400/2450 мм + усиленная Р платформа 1805/2005/2105/2205/2305/2405 мм	DFL 1500 – 1800 мм